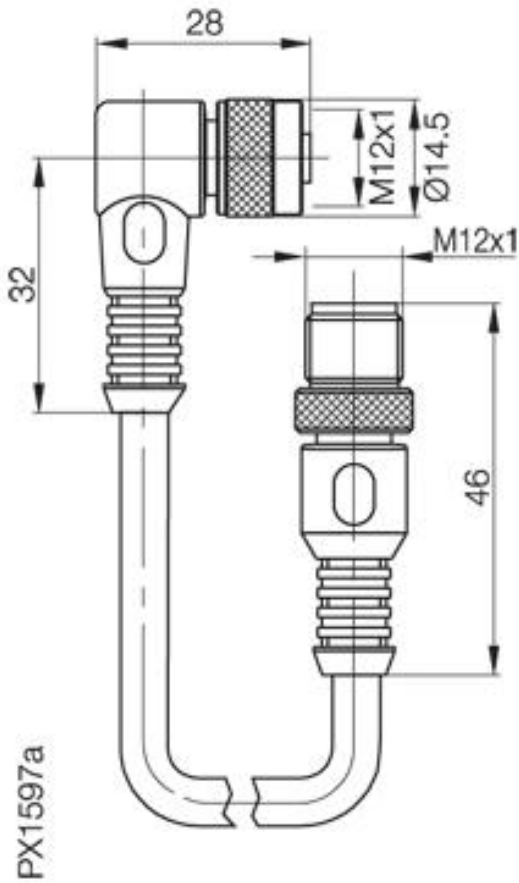


Zubehör: Steckverbinder BKS-B 20-4-GS4-PU-



Allgemeine Daten

Ausführung	Verbindungsleitung, gewinkelt, 3-pol.
Verwendung	mit Sensoren mit Anschlußvariante S4 (DC, PNP-Schließer, M12)
Umgebungstemperatur	-25...+85°C

Mechanische Daten

Abmessung BxHxT oder DxT	28x32,5x15 + 46xØ14,5
Schutzart nach IEC 60529	IP67
Kabelausführung	LifY Y-11Y-0
Adernquerschnitt	3x0,34

Elektrische Daten

Betriebsspannung	10...30V DC
------------------	-------------



Datenblattnummer::

Begriffsbestimmungen siehe Hauptkatalog
Wenn nicht anders angegeben,
Werte nach IEC 60947-5-2 (DIN EN60947-5-2)

Balluff GmbH
Schurwaldstraße 9
D-73765 Neuhausen a.d.F.
Telefon (07158) 173-0 Telefax (07158) 5010

Datenblatt by CD-ROM - 04/2007

BALLUFF
sensors worldwide